

13 612 705

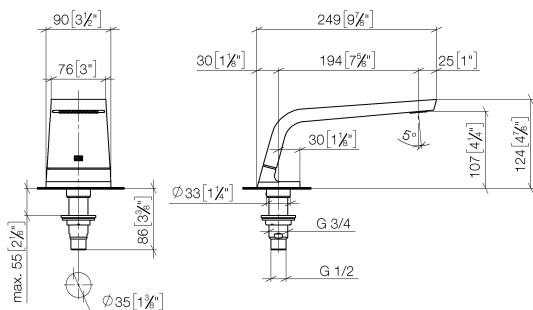


- sporgenza 200 mm
- Getto squadrato formato da 55 getti singoli
- altezza rubinetteria 125 mm
- altezza fino al rompigitto 108 mm
- diametro foro 35 mm
- ingresso 1/2"
- portata max 24,6 l/min a una pressione idraulica di 3 bar

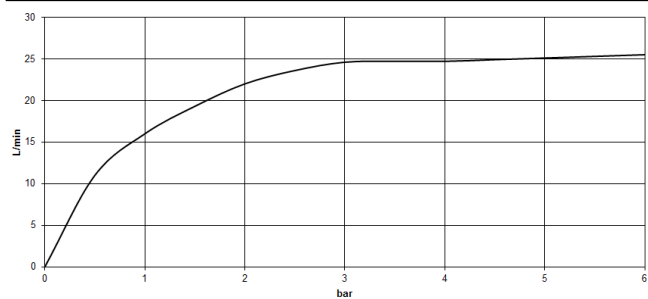
	Dark Chrome	13 612 705-19
	Cromato	13 612 705-00
	Platinato spazzolato	13 612 705-06
	Champagne spazzolato (Oro 22k)	13 612 705-46
	Champagne (Oro 22k)	13 612 705-47
	Dark Platinum spazzolato	13 612 705-99

13 612 705

mm [inches]

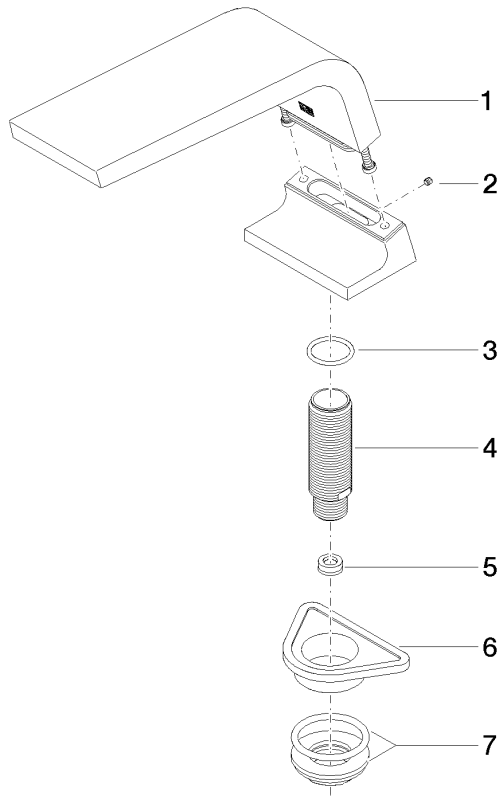


**Diagramma di portata**



13 612 705

Parts for other finishes can be found here: Cromato



### Elenco delle parti di ricambio

N.	Codice articolo	Denominazione	Quantità necessaria	Tempo di produzione
1	90 11 70 007 00-19	bocca di erogazione	1	20
2	09 31 11 099 90	perno	1	2
3	09 14 10 009 90	guarnizione	1	2
4	09 30 01 117 90	attacco	1	2
5	09 23 01 057 90	limitatore di portata	1	2
6	09 18 40 090 90	bussola	1	2
7	04 23 10 004 03 90	set di fissaggio	1	2